

无线温湿度传感器—R718AB

Wireless Sensor Network Based on LoRa Technology



图一 R718AB 外观图（以实物为准）

Copyright©Netvox Technology Co., Ltd.

This document contains proprietary technical information which is the property of NETVOX Technology and is issued in strict confidential and shall not be disclosed to others parties in whole or in parts without written permission of NETVOX Technology.

The specifications are subjected to change without prior notice.

概述

R718AB 是一款检测环境空气温度和湿度的无线通信设备。R718AB 可检测空气的温度和湿度，并通过无线网络将检测到的数据传送给其它设备显示出来，其采用 SX1276 无线通信模块。

工作原理

本设备带有温湿度 SHT30 温湿度传感器，SHT30 温湿度传感器可以检测空气温度和湿度，通过 I2C 通信和模组进行通信。

主要特性

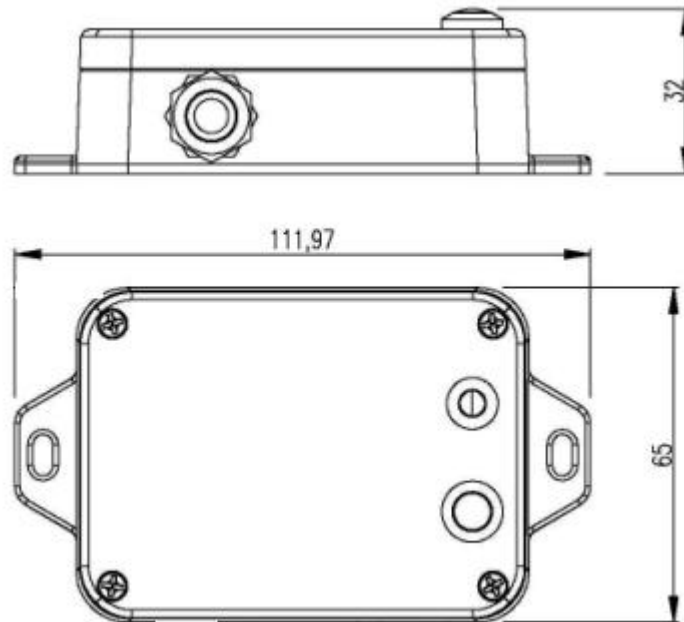
- 采用 SX1276 无线通信模块
- 2 节 ER14505 锂电池并联供电
- 空气温湿度检测
- 底座附有磁铁，可吸附于铁质物体
- 防护等级 IP65
- 相容 LoRaWAN™ Class A
- 採用跳頻擴頻技術
- 可通過第三方軟體平臺進行配置參數，讀取數據及通過 SMS 文本和電子郵件設置警報（可選擇）
- 可適用於第三方平臺：Actility/ThingPark, TTN, MyDevices/Cayenne
- 產品低功耗，支持更長的電池使用壽命長

注*: 電池壽命由感測器報告頻率和其他變數決定，請參考
http://www.netvox.com.tw/electric/electric_calc.html
在這個網站上，用戶可以找到不同配置的四種型號的電池壽命

应用场景

- 智能家居
- 地铁车站
- 存储运输
- 纺织业

尺寸规格



图二 主机外壳尺寸图

主机外壳尺寸：112mm x 65mm x 32mm

电气特性

供电方式	2 节 ER14505 锂电池并联, 单节锂电池规格 (3.6V, 2400mah), 锂电池具体规格以实际出货为准。
工作电压范围	3.1V-3.65V
电池使用寿命	电池使用寿命 5 年 (条件: 环境温度 25°C, 15min report 一次, txpower=20dBm, LoRa 扩频因子 SF=10)
整机睡眠电流	24uA
唤醒电流 (无 lora 发射和接收数据时)	6.99mA (典型值), 唤醒电流 (无 lora 发射和接收数据时) 范围值 0.8mA-20mA。
电池低压报警值	3.2V
电池测量精确度	±0.1V

R100H 模组特性

唤醒电流	(0.8mA-8mA)@3.3V
射频接收电流	11mA @3.3V
射频发射电流	120mA @3.3V

*具体的电气特性会根据电源电压的不同而有所变化

Wireless Temperature and Humidity Sensor**温湿度传感器**

工作电压	+3.3VDC
温度测量范围	-20° C—55° C
温度测量精度	+/-1° C@25° C
湿度测量范围	0%RH-100%RH
湿度测量精度	+/-4%RH @25° C

射频特性

频率范围	863MHz-928MHz 470MHz-510MHz
功率输出	US915 20dbm; AS923 16dbm; AU915 20dbm; CN470 19.15dbm; EU868 16dbm; KR920 14dbm; IN865 20dbm;
接收灵敏度	-136dBm (LoRa, Spreading Factor=12, Bit Rate=293bps); -121dBm (FSK, Frequency deviation=5kHz, Bit Rate=1.2kbps)
天线类型	内置天线
通信距离	4km (可视直线无障碍传输距离, 实际传输距离依环境而定)
数据传输速率	0.3kbps~50kbps
调制方式	LoRa/FSK (备注: 可选择其中一种)
可支持的 LoRaWAN 频段	EU863-870, US902-928, AU915-928, KR920-923, AS923, CN470-510 (备注: 频段可选, 需在出厂前做配置)

物理特性

尺寸	本体: L:112mm*W:65mm*H:32mm, 传感器罩尺寸: D:16mm*L:34.5mm,
本体重量	约 141g
环境温度范围	-20°C ~ 55°C
环境湿度范围	<90%RH(不凝结)
存储温度范围	-40°C ~ 85°C

注: 硬件可能会随版本更新而更新, 以实际产品为准